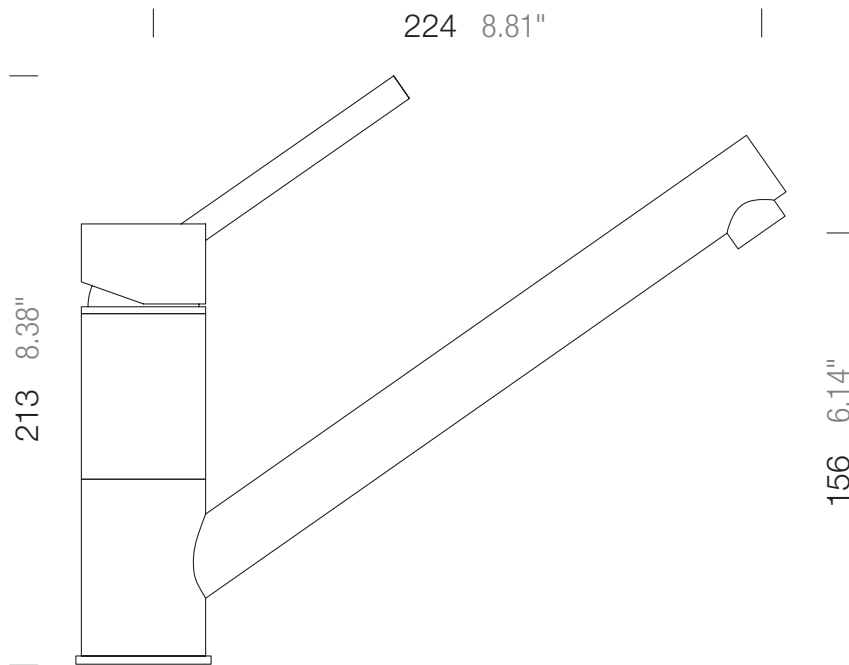


**SCHOCK**

# SCHOCK **SC-50**

503000



Lochbohrung  $\varnothing$  35

Hole 1.37"